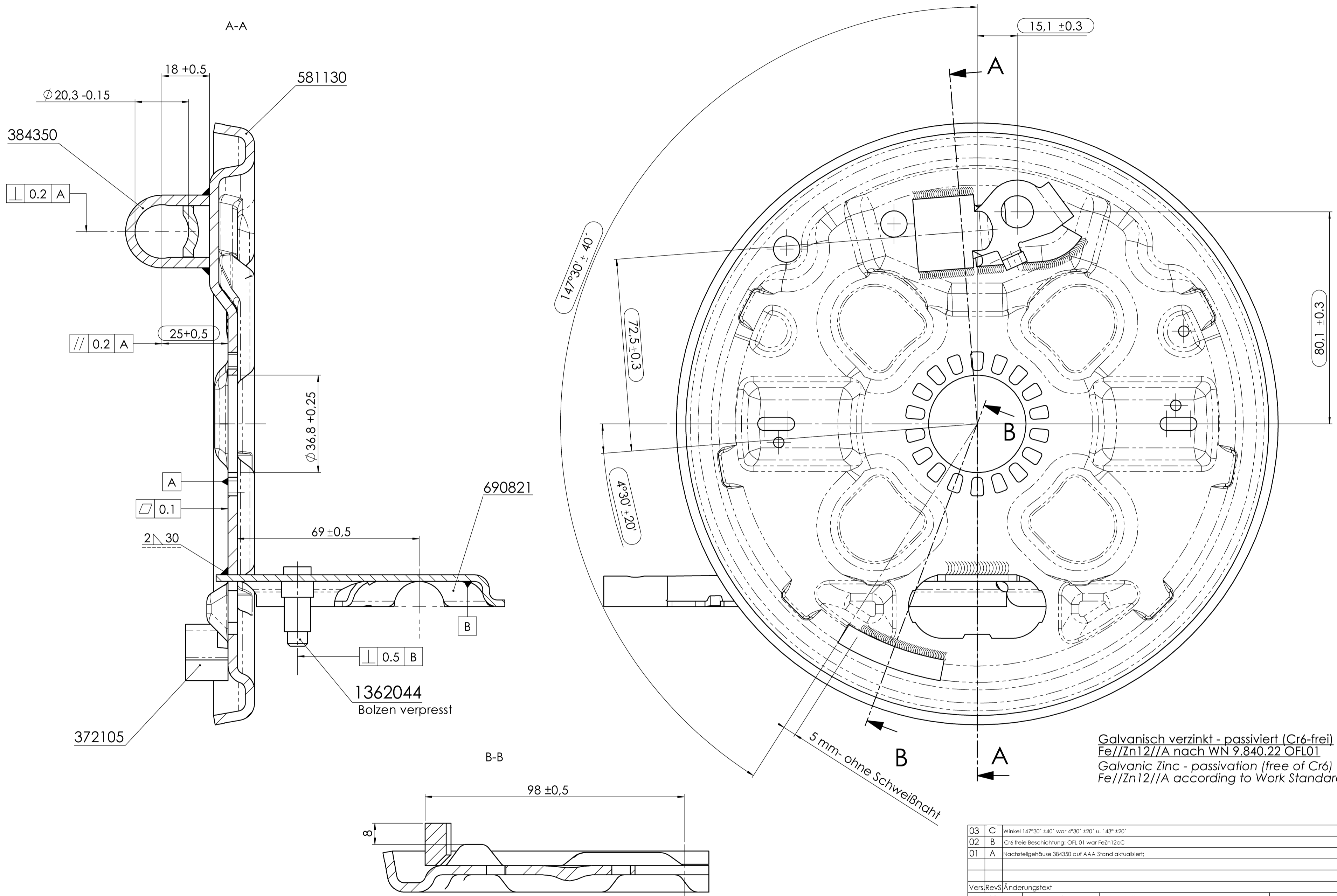


Schutzvermerk nach DIN ISO 16016 beachten!!!
 Schutzvermerk nach DIN ISO 16016 beachten
 © Alle Rechte bei AL-KO, auch für Schutzrechtsanmeldungen. Alle Verfügungsbefugnisse, wie Kopie- und Weitergaberechte, bei uns.



Galvanisch verzinkt - passiviert (Cr6-frei)
 Fe//Zn12//A nach WN 9.840.22 OFL01
 Galvanic Zinc - passivation (free of Cr6)
 Fe//Zn12//A according to Work Standard 9.840.22 OFL01

freigegeben
 PDM-Status: neu

| | | | | | | |
|-----------------------------|-------------------------------------|-----------------------------------------------------|---------------|---------------------|----------------------------------|-------------------|
| 03 | C | Winkel 147°30' ±40' war 4°30' ±20' u. 143° ±20' | | | | |
| 02 | B | Cr6 freie Beschichtung: OFL 01 war FeZn12zC | | | | |
| 01 | A | Nachstellgehäuse 384350 auf AAA Stand aktualisiert: | | | | |
| Vrs,Revs Änderungstext | | | | | | |
| Oberfläche nach EN ISO 1302 | Zul. Abweichung nach DIN ISO 2768 M | Werkstoff Norm | Halbzeug Norm | Material: | | |
| Vrs,Revs | Änd.-Nr. | Datum | Name | Gewicht 1,790 KG | Bearb. Name: BAYERLE | Datum: 08.03.2010 |
| 03 | C | 30665 | 12.03.2019 | KELLERMAR | Benennung Projekt: - | |
| 02 | B | 19075 | 05.02.2016 | FINK | BRMSSCHILD RE GESCHW 2051 UMLENK | |
| 01 | A | 18538 | 27.05.2015 | SPIEGLER H. | EURO-ANSCHLUß | |
| | | | | Materialnr. 1366846 | Klass.-Nr. 391103 | |
| | | | | Maßstab 1:1 | Bl.-Nr. 1 | Bl.-Anz. 1 |
| | | | | Format A2 | | |
| Urspr. 1336109 | | | | Ers. d. - | | |

Unbemaßte Schweißnaht 3 - alle Schweißnähte nach EN ISO 5817

1366846 / Dienstag, 10. Dezember 2019 11:30:23

Vorlage Ver. 4.7/21.08.2019